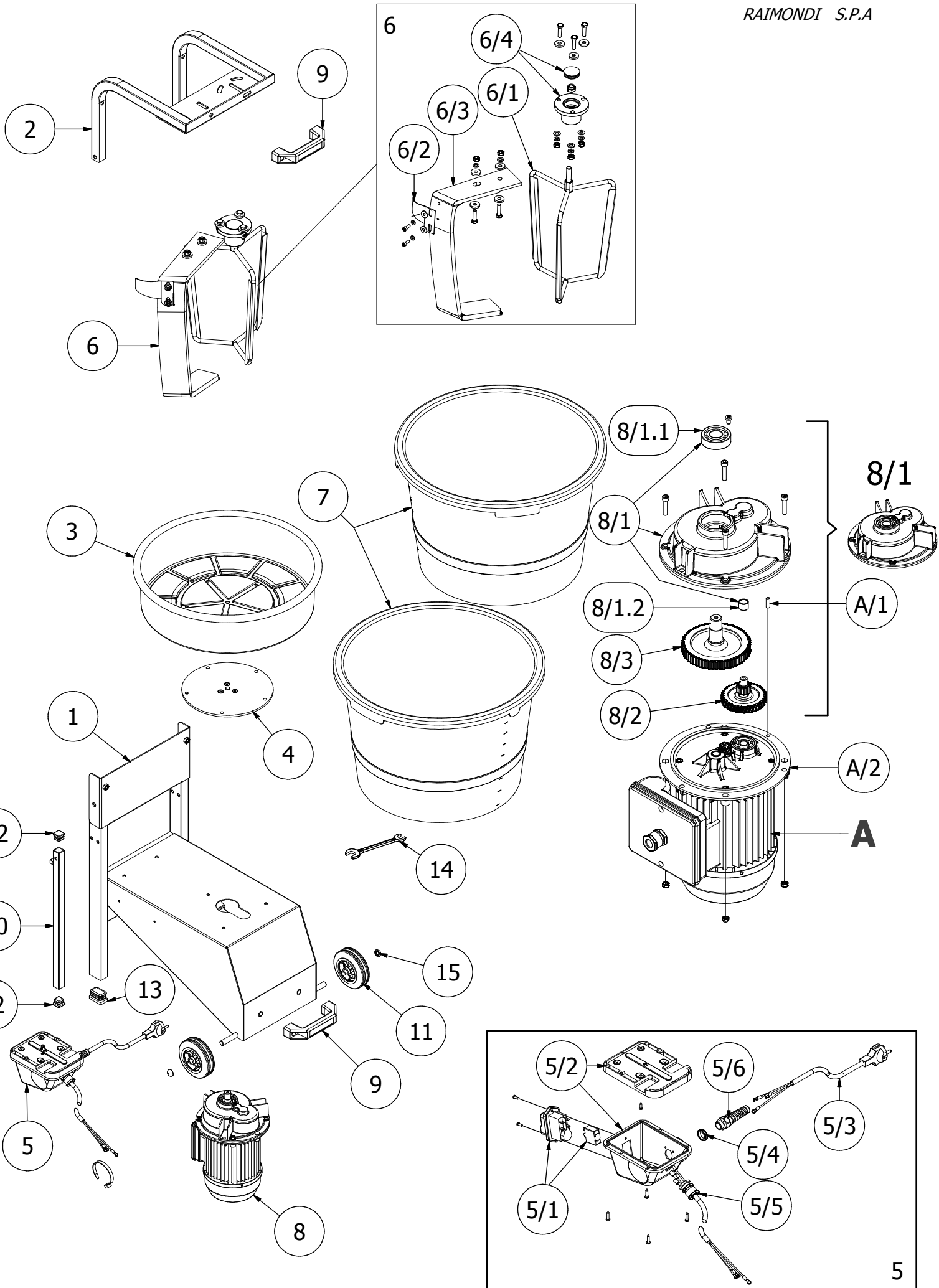


IPERBET FLUID

RAIMONDI S.P.A



RICAMBI IPERBET FLUID			
ELEM	QT	COD. ARTICOLO	DESCRIZIONE
1	1	110LA01D	TELAIO
2	1	110LA03D	PORTAUTENSILE
3	1	151LA01D	PORTASECCHIO Ø419 H120
4	1	158FF01A	FLANGIA TRAINO PORTASECCHIO
5	1	235BU01A	AVVIATORE BULL/IPERBET 230V 50HZ TR.12A
5	1	235BU02A	AVVIATORE 110V 50/60HZ TERMICA 20A
6	1	239KITC01A	KIT UTENSILI PER IMPASTI FLUIDI
7	2	289IPER	SECCHIO 45 LT NERO IN POLIPROPILENE
8	1	298MR01D	MOTORE C/RID 0,37KW (0,5HP)230V 50/60HZ
8	1	298MR02D	MOTORE C/ RID0,37KW(0,5HP)115V 50/60HZ
9	2	306IP03C	IMPUGNATURA PONTE
10	1	307MA01D	MANICO TRASPORTO
11	2	315CB05C	RUOTA GOMMA ØE100X39 ØF12
12	2	322QU01C	TAPPO 20X20 ALETTATO NERO
13	2	322RE02C	TAPPO 40X25 ALETTATO NERO
14	1	323CH01C	CHIAVE CORREDO 13/17
15	2	900PRE12	PRESTOLA 12 X PERNI C/CAPPUCCIO CROMATO

(5) - RICAMBI AVVIATORE			
POS.	QTÀ	COD. ARTICOLO	DESCRIZIONE
5/1	1	234MT04A	MICRODISGIUNTORE 115V CON TERMICA 20A
5/1	1	234MT01A	MICRODISGIUNTORE 230V CON TERMICA 15A
5/2	1	246PM03D	PORTA MICRODISGIUNTORE + BASETTA
5/3	1	312SK01D	CAVO C/SPINA SHUKO 2MT SEZ.3X1,5
5/4	1	320GH04C	GHIERA PRESSACAVO BS11
5/5	1	320PR01C	PRESSACAVO PG11 CON GHIERA
5/6	1	320PS01C	PRESSACAVO A SPIRALE PG11

(6) - KIT UTENSILE PER IMPASTI FLUIDI			
POS.	QTÀ	COD. ARTICOLO	DESCRIZIONE
6/1	1	239PE02D	UTENSILE 3 STELI Ø215
6/2	1	239RA01D	RASCHIATORE H70
6/3	1	239UF03D	UTENSILE PALA H372
6/4	1	261RA01DRIC	MONT.SUPP.RAD.IPERBET FLUID

(8) - RICAMBI MOTORE C/RIDUTTORE 0.37KW/0.5HP			
POS.	QTÀ	COD. ARTICOLO	DESCRIZIONE
8/1	1	122CR01D	COPRIRIDUTTORE CON BOCCOLA E CUSCINETTO
8/1.1	1	3081701C	CUSCINETTO RAD. 6203 2RS 17X40X12
8/1.2	1	310BC11C	BOCCOLA ØE13 Ø10 H10 SINTERIZZATA
8/1.4	1	900TC5X8	VITE TBCROCE AUTOMASC.TRILOBATA 5X8
8/2	1	123ES01D	INGRANAGGIO SATELLITE ELICOIDALE Z37/Z11
8/3	1	123EV01D	INGRANAGGIO C/VITE Z60 DENTI VERTICALI
A	1	297IN50D	MOTORE MEC.71 0,37KW(0,5HP)230V 50/60HZ
A	1	297IN51D	MOTORE MEC.71 0,37KW(0,5HP)115V 50/60HZ
A/1	1	122SP01D	SPINA CENTRAGGIO COPRIRID.MONOSPAZZOLE
A/2	1	122FR01D	FLANGIA MOT.MT1 C/BOCCOLA E CUSC
11	1	900BLOK5B	DADO BLOK BASSO UNI 7474 M5 ZB